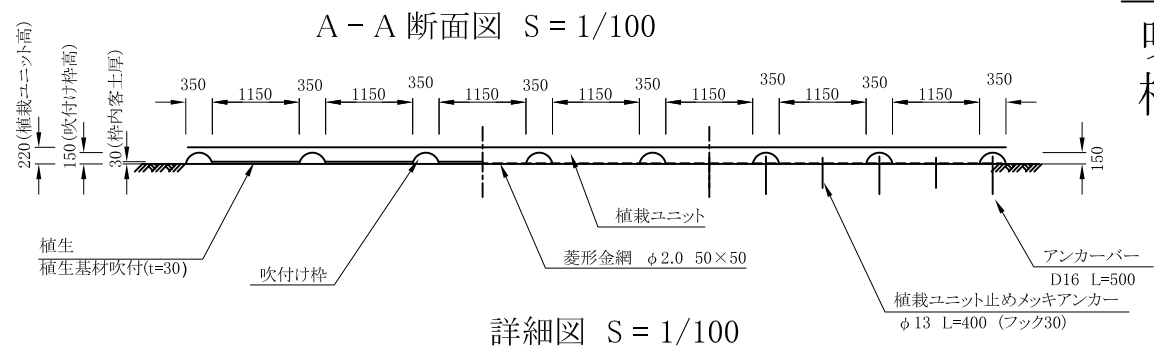
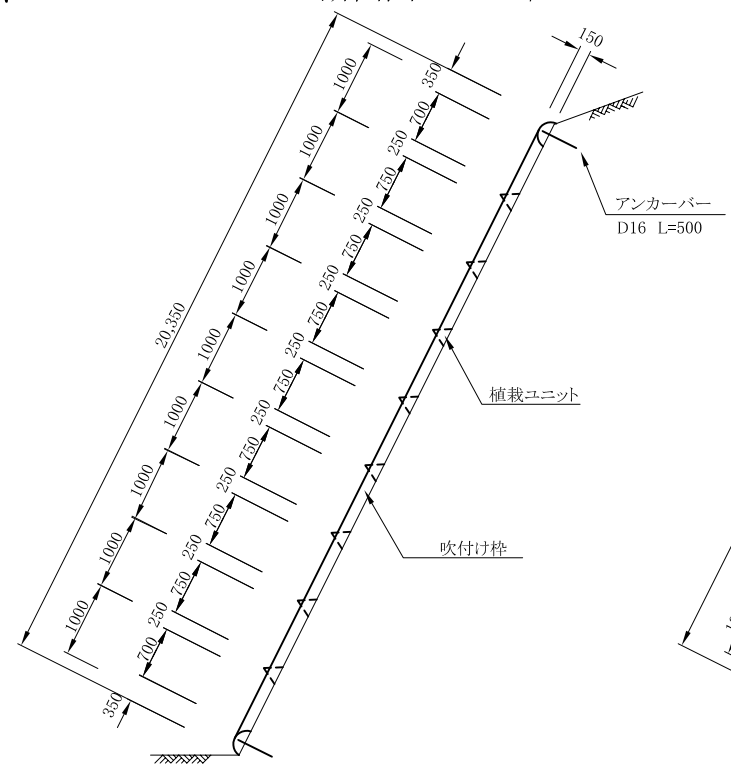


植栽フレーム工

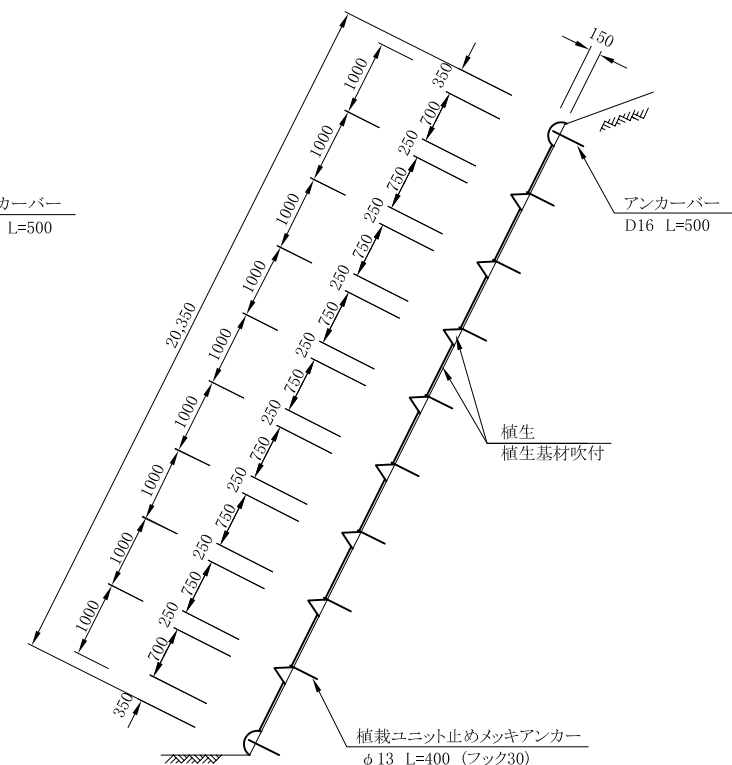
吹付け枠 350×150 スパン(1,500×1,000)
植栽フレーム



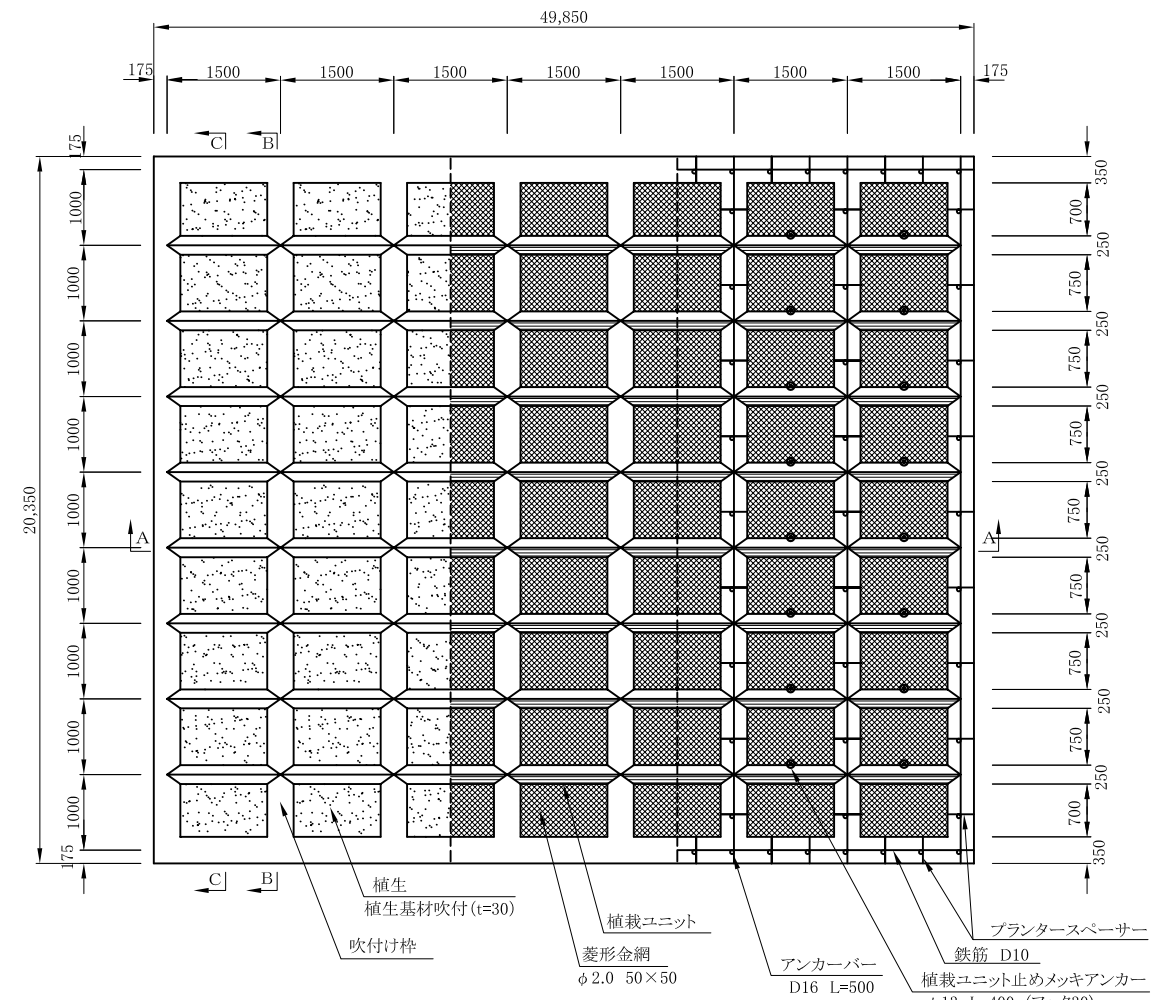
B-B 断面図 S=1/100



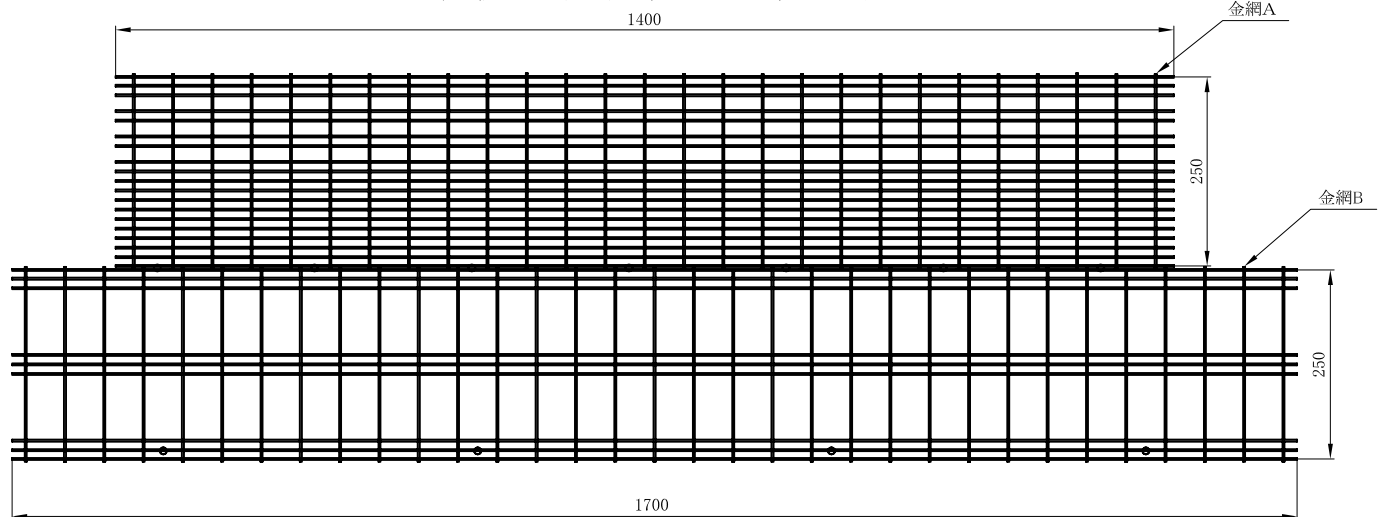
C-C 断面図 S=1/100



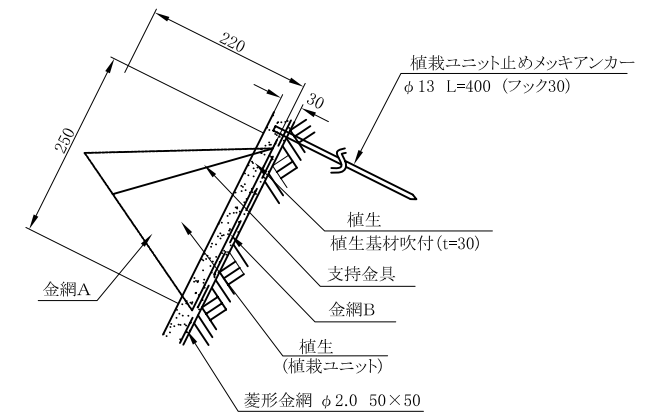
詳細図 S=1/100



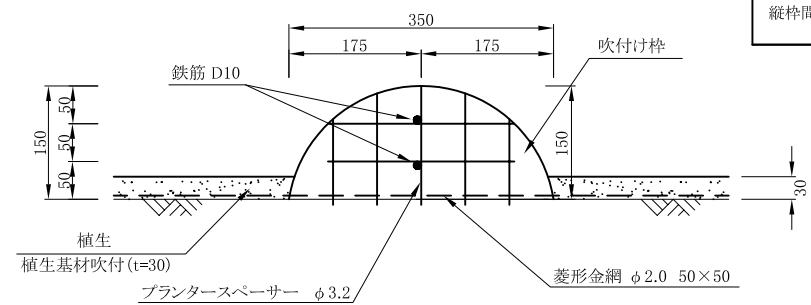
植栽ユニット図(A14-B17) S=1/10



植栽ユニット断面図 S=1/10



吹付け枠断面図 S=1/10



| 1,000㎡当り | | | | | |
|---------------------------------|----------------|---|-------|----|-----------------------------|
| 名称 | 規格 | 数量計算 | 数量 | 単位 | 概要 |
| ラス張り工 | φ2.0 50×50 | | 1,000 | ㎡ | |
| 植栽ユニット A14-B17 | H=220 W=250 | 33列×19段×(1,000/1,014.45) | 618.1 | 組 | 金網A(φ1,400) +金網B(φ1,700) |
| 植栽ユニット 止めメッキアンカー (フック 30) | φ13 L=400 | (33列×19段×1本)×(1,000/1,014.45) | 618.1 | 本 | HDZ 35 |
| プランター スペーサー | H=150 W=350 | (34列×20段×1個+33列×2段×2個) ×(1,000/1,014.45) | 800.5 | 個 | |
| アンカーバー | D16 L=500 | (34列×22段×1本+33列×2段×2本) ×(1,000/1,014.45) | 867.5 | 本 | |
| 鉄筋 | D10 | (34列×20.35m+2段×49.85m)×2本×0.56kg/m ×(1,000/1,014.45) | 874.0 | kg | |
| モルタル | C:S=1:4 | (34列×19.65m×0.038㎡+2段×49.85m×0.038㎡) ×(1,000/1,014.45) | 28.8 | ㎡ | |
| 植生基材吹付 | 枠内 | (33列×2段×1.15m×0.7m+33列×18段×1.15m ×0.75m)×(1,000/1,014.45) | 557.5 | ㎡ | t=30 |
| | 植栽ユニット内 | 33列×19段×(0.25m×0.22m/2)×1.15m ×(1,000/1,014.45)=19.547㎡ 19.547㎡±0.05m | 391.0 | ㎡ | t=50換算 勾配 1:0.5 |
| 縦枠間面積 | | 33列×19.65m×1.15m×(1,000/1,014.45) | 735.1 | ㎡ | リバウンド清掃 |